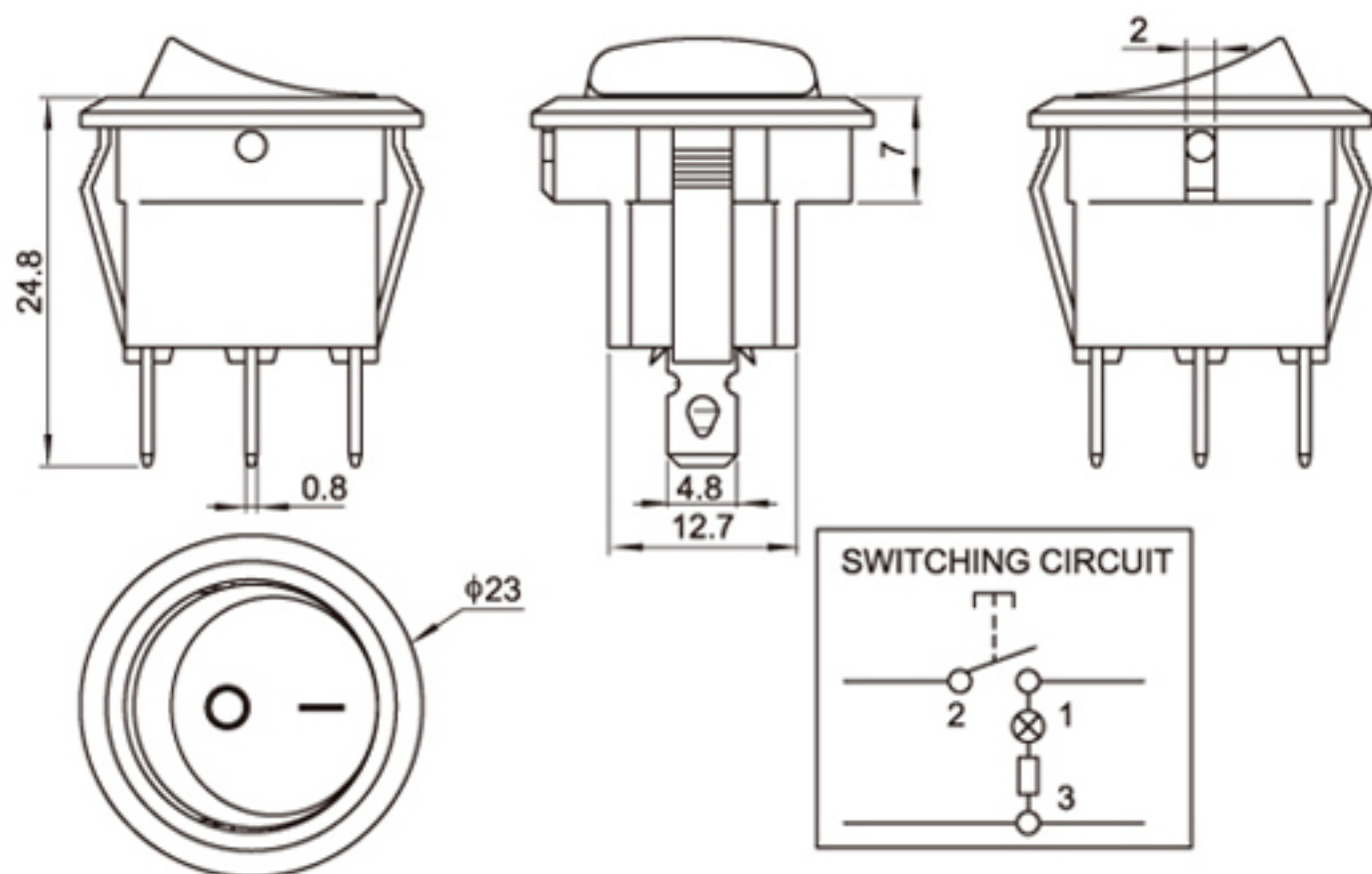
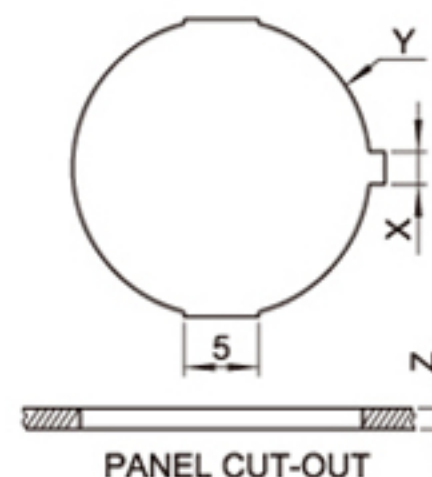


东莞田都科技有限公司

Dongguan Tiandu Technology Co., Ltd.



PANEL CUT-OUT		
Z	Y	X
0.70~1.25	20~20.1	2.1~2.2
1.25~2.00	20.1~20.2	2.1~2.2
2.00~3.00	20.2~20.3	2.1~2.2



RS601 SERIES

額定電流、電壓 RATING

6A 250VAC 10A 250VAC
6(8)A 250VAC 6A/125A 250VAC
8A/128A 250VAC 6(4)A 250VAC
10A 125VAC

接觸電阻 CONTACT RESISTANCE

≤ 20mΩ

絕緣電阻 INSULATION RESISTANCE

≥ 100MΩ

介電強度 DIELECTRIC INTENSITY

≥ 1800VAC/3S

電器壽命 ELECTRICAL LIFE

≥ 10,000 Cycles



RS601	A	1	01	0	01	1	B	B
系列号 Series	底座类型 Base Type	极 Poles	电路图 circuit diagram	带灯状况 Illuminated	按钮标志 Button Mark	端子规格 Terminal Type	按钮颜色 Actuator Colour	底座颜色 Base Colour
Blank	A	1 单极 Single Pole	01 ON-OFF	0 不带灯 NO Illuminated	00	1 4.8mm TAB 0.8mm THICK	B 黑色 Black	B 黑色 Black
AC	AH	2 双极 Double Pole	02 ON-ON	A 220V 氖灯(绿色) 220V Neon Lamp	01 ○ -	2 PCB (RIGHTANGLE)	G 绿色 Green	G 绿色 Green
B	C		03 ON-OFF-ON	B 220V 氖灯(蓝色) 220V Neon Lamp	02 1/2 OFF	3 PCB (RIGHTANGLE)	A 灰色 Gray	A 灰色 Gray
C1	C2		04 (ON)-OFF	C 6V 钨丝灯(绿色) 6V Tungsten Bulb	03 ○ I	4 PCB (RIGHTANGLE)	Y 黄色 Yellow	Y 黄色 Yellow
C3	D		11 ON-OFF	D 12V 钨丝灯(绿色) 12V Tungsten Bulb	04 I O II	6 4.8mm TAB 0.8mm THICK	R 红色 Red	R 红色 Red
DB	D1		12 ON-OFF	E 110V 氖灯(蓝色) 110V Neon Lamp	05 •	7 PCB (RIGHTANGLE)	W 白色 White	W 白色 White
D1B	D1			F 24V 钨丝灯(红色) 24V Tungsten Bulb	06 -	8 PCB (RIGHTANGLE)	L 蓝色 Blue	L 蓝色 Blue
E	ES			I 12V 钨丝灯(红色) 12V Tungsten Bulb	07 I	9 PCB (RIGHTANGLE)	O 橘黄色 Orange	O 橘黄色 Orange
F	F1			J 12V LED灯(绿色) 12V LED Lamp	08 OFF		P 紫色 Purple	P 紫色 Purple
J	K			L 220V LED灯(红色) 220V LED Lamp	09 - ○			
				M 24V LED灯(红色) 24V LED Lamp	10 0.15 -			
				N 220V 氖灯(红色) 220V Neon Lamp	11 = -			
				Q 110V 氖灯(红色) 110V Neon Lamp	12 ◀ ▶			
					13 •			
					14 3			
					15			
					16			
					17 ○			