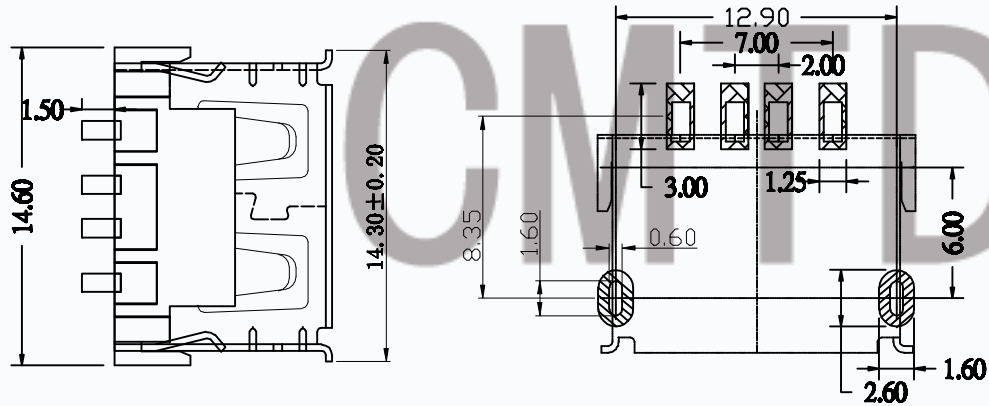
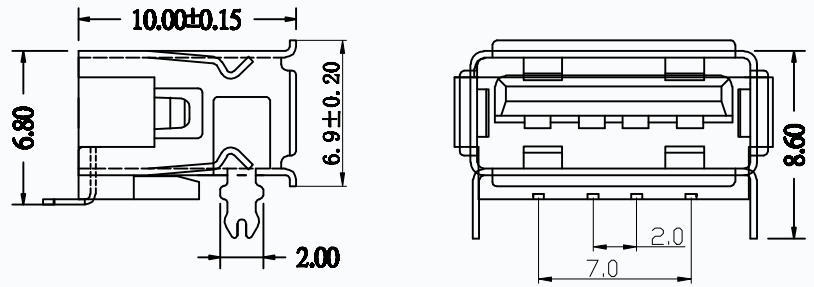


RoHS Compliant



RECOMMENDED P.C.B LAYOUT

- T10-2F680S-X X X X X X X X
- B=盐雾24H C=盐雾48H
 - 包装方式PACK: 2: 盘装 3:管装 4: 载带
 - 端子电镀SPRING PLATING: 0: 镀金GF 5:5u" 6:15u" 8:30u"
 - 端子材质SPRING CONTACT: C:黄铜 P:磷铜
 - 外壳电镀SHELL PLATING: N:镀镍 T:镀雾锡
 - 外壳材质SHELL: S:不锈钢 C:黄铜 A:冷轧钢板
 - 塑胶颜色HOUSING COLOUR: W:白色 B:黑色 L:蓝色 Y:黄色 G:绿色
 - 塑胶材质HOUSING: 0:PBT 3:LCP 6:PA-6T 9:PA-9T

规格说明:Specifications:

电气特性:Electrical:

- 1.额定电流: Current Rating
1.5A/contact terminal
- 2.额定电压: Voltage Rating
30V DC
- 3.接触阻抗: Contact Resistance
30 milliohms MAX
- 4.耐电压: Dielectric Withstanding Voltage:
500 V AC AT Sea Level
- 5.绝缘阻抗: Insulation Resistance:
1000MEGA ohms MIN

物理性能:Mechanical:

- 1.插拔力: Connector Mate and Unmate Force
Mate force:3.57kgf(MAX)
Unmate force:1.02kgf(MIN)
- 2.端子保持力: Terminal Retention
1.0kgf(MIN)
- 3.寿命: Durability
1500 CYCLES MIN

CMTDDZ 东莞市田都科技有限公司
Dongguan Tiandu Technology Co., Ltd
TEL:0769-85384807 FAX:0769-85384842

品名 (ITEM NO)	USB A/F 短体10.0贴片卷边前2脚 6.8H
料号 (PART NO)	T10-2F680S-XXXXXXX
模号 (MODEL NO)	N/A

图号 (DWG NO)		单位 (UNIT): MM
版本 (REV)	A/0	比例 (SCALE) 1:1
日期 (DATE)	2015.06.09	未注公差 TOLERANCE UNSPECIFIED
设计 (DESIGN)	ERIC	XX ±0.30 XXX ±0.20 XXX ±0.10 X' ±0' X' ±2'
审核 (CHECKED)	~	
核准 (APPROVED)		