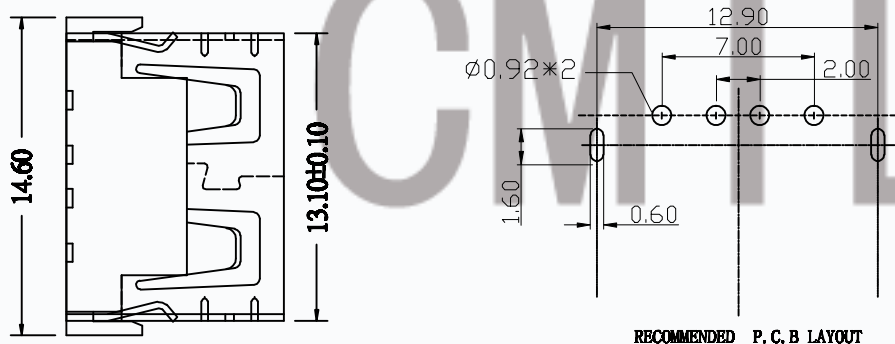
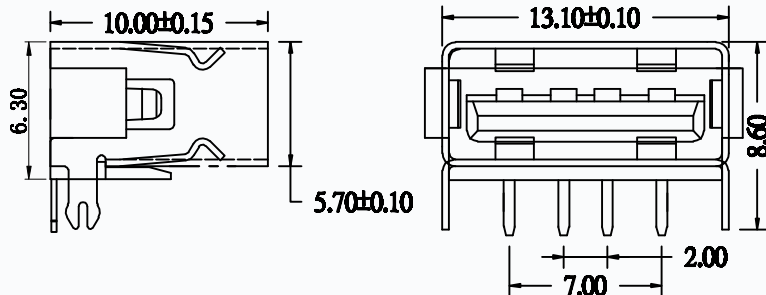


RoHS Compliant



RECOMMENDED P. C. B LAYOUT

规格说明: Specifications:

电气特性: Electrical:

1. 额定电流: Current Rating  
1.5A/contact terminal
2. 额定电压: Voltage Rating  
30V DC
3. 接触阻抗: Contact Resistance  
30 milliohms MAX
4. 耐电压: Dielectric Withstanding Voltage:  
500 V AC AT Sea Level
5. 绝缘阻抗: Insulation Resistance:  
1000MEGA ohms MIN

物理性能: Mechanical:

1. 插拔力: Connector Mate and Unmate Force  
Mate force: 3.57kgf(MAX)  
Unmate force: 1.02kgf(MIN)
2. 端子保持力: Terminal Retention  
1.0kgf(MIN)
3. 寿命: Durability  
1500 CYCLES MIN

- T10-2F630FD-X X X X X X X X
- B=盐雾24H C=盐雾48H
  - 包装方式PACK:  
2: 盘装 3: 管装 4: 载带
  - 端子电镀SPRING PLATING:  
0: 镀金GF 5: 5u" 6: 15u" 8: 30u"
  - 端子材质SPRING CONTACT:  
C: 黄铜 P: 磷铜
  - 外壳电镀SHELL PLATING:  
N: 镀镍 T: 镀雾锡
  - 外壳材质SHELL:  
S: 不锈钢 C: 黄铜 A: 冷轧钢板
  - 塑胶颜色HOUSING COLOUR:  
W: 白色 B: 黑色 L: 蓝色 Y: 黄色 G: 绿色
  - 塑胶材质HOUSING:  
0: PBT 3: LCP 6: PA-6T 9: PA-9T

|                                                                                                            |                          |               |            |                                                                      |
|------------------------------------------------------------------------------------------------------------|--------------------------|---------------|------------|----------------------------------------------------------------------|
| <b>CMTDDZ</b> 东莞市田都电子有限公司<br>Dongguan Tiandu Electronics Co., Ltd<br>TEL: 0769-85384807 FAX: 0769-85384842 |                          | 图号 (DWG NO)   |            | 单位 (UNIT): MM                                                        |
|                                                                                                            |                          | 版本 (REV)      | A/0        | 比例 (SCALE) 1:1                                                       |
| 品名 (ITEM NO)                                                                                               | USB AF短体10.0 后两插板无边6.3反向 | 日期 (DATE)     | 2015.06.09 | 未注公差<br>I X ±0.30<br>I XX ±0.20<br>I XXX ±0.10<br>I' ±0.5<br>I X' ±2 |
| 料号 (PART NO)                                                                                               | T10-2F630FD-XXXXXX       | 设计 (DESIGN)   | ERIC       |                                                                      |
| 模号 (MODEL NO)                                                                                              | N/A                      | 审核 (CHECKED)  | ~          |                                                                      |
|                                                                                                            |                          | 核准 (APPROVED) |            |                                                                      |