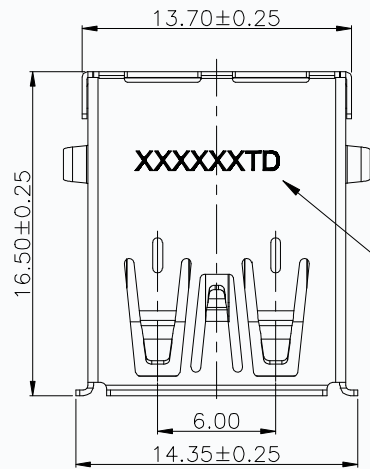


HSF Compliant

REV.	ECN NO.	DESCRIPTION	DRAW	CHECK	APPD.	DATE
F1	ECN180419001	增加包规	ELAINE	BENDEE	JOHNNY	2018.04.19
F2	ECN180731002	增加包规	MICHAEL	JOHNNY	JOHNNY	2018.07.31
F3	ECN180810003	增加主体颜色 15=PA9T白色	Jody	BENDEE	JOBS	2018.08.10

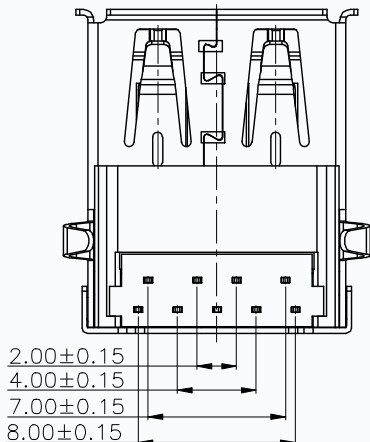
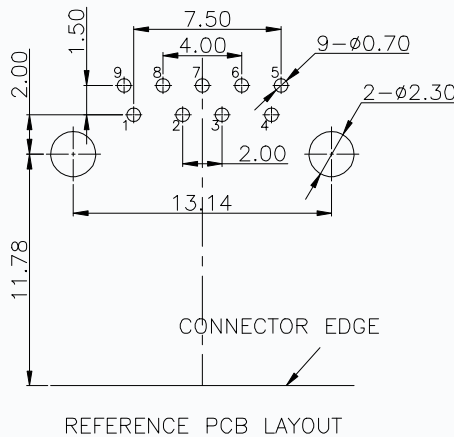
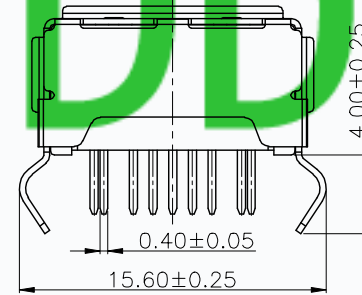
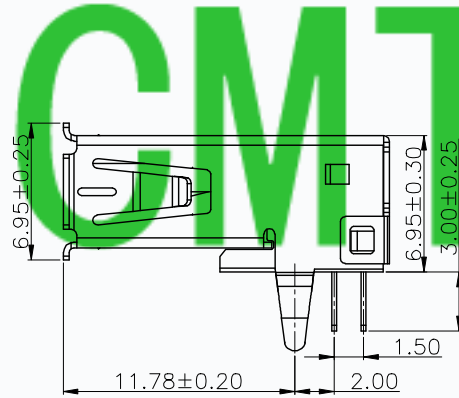
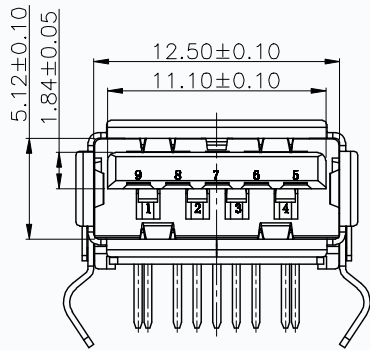
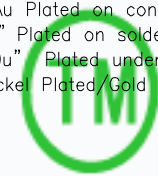


LD 喷码
DATE CODE
年+月+日+TD(田都)
例:171109TD
17年11月09日田都

SPECIFICATIONS:

- 1.0 Electrical Performance:
 - 1.1 Contact current Rating:
 - 1.80 Amperes for VBUS and GND contacts
 - 0.25 Amperes for all other contacts
 - 1.2 Dielectric Withstanding Voltage:AC 100V/minute
 - 1.3 Insulation resistance:100M ohms Min
 - 1.4 Contact Resistance:
 - 30m ohm Max for VBUS and GND contacts
 - 50m ohm Max for all other contacts
- 2.0 Mechanical Performance:
 - 2.1 Mating Force:35N Max
 - 2.2 Unmating Force:10N Min;8N Min After Durability.
 - 2.3 Durability:1500 cycles

- 3.0 Environmental Performance:
 - 3.1 Temperature Range:
 - Operating Temperature:-55°C to+85°C
 - 4.0 Material:
 - 4.1 Housing:High Temp. Plastic,UL94 V-0
 - 4.2 Contact:2.0 Contacts C5191 and 3.0 Contacts C2680(T=0.25)
 - 4.3 Shell:SUS304/Brass
 - 5.0 PLATING:
 - 5.1 Contact:Au Plated on contact area Tin 100u" Plated on solder area Nickel 50u" Plated underplating over all.
 - 5.2 Shell: Nickel Plated/Gold Plated



- A=PACK-T0003
- B=PACK-T0020
- T=PACK-T0004
- C=PACK-T0072
- D=PACK-T0085
- E=PACK-T0069
- F=PACK-T0092

料号备注

T10-3 F 172 D XX X XX XX

00=PBT蓝 铜壳镀镍	11=PA9T黑 铜壳镀镍
01=LCP蓝 铜壳镀镍	12=PBT黑 铜壳镀镍
02=PA9T蓝 铜壳镀镍	13=PA9T蓝 铁壳镀镍
03=PBT蓝 铁壳镀镍	14=PBT黑 铁壳镀镍
04=PBT本 铜壳镀镍	15=PA9T白 铜壳镀镍
05=PBT本 铁壳镀镍	
06=PBT蓝 铜壳客户镀金	
07=PBT黄(109U)铜壳镀镍	
08=PBT蓝 铜壳镀金0.5-1U"	
09=PBT蓝 铁壳镀金	
10=PBT蓝 铜壳镀金0.8-1U"	
12=半金雾锡1U"	
13=半金雾锡3U"	
14=半金雾锡5U"	
15=半金雾锡15U"	
16=半金雾锡30U"	
21=镀全金3U"	
21=镀全金3U"	

- R=ROHS2.0标准
- W=无卤+ROHS2.0
- H=REACH标准
- H=REACH标准
- B=盐雾24H
- C=盐雾48H

Pin Number	Signal Name
1	VBUS
2	D-
3	D+
4	GND
5	SSRX-
6	SSRX+
7	GND
8	SSTX-
9	SSTX+
Shell	Shield

UNLESS OTHERWISE SPECIFIED TOLERANCES	
METRIC	
X. +/-	0.30
.X +/-	0.25
.XX +/-	0.15
FRACTIONS +/-	
ANGLES +/-	2.00°
DIMENSIONS	
(METRIC)	(MM)

APPROVAL		日期	品名规格
制图	Jody	18.08.10	USB 3.0 AF 90° DIP
审核			有卷边无缺口弯脚 脚长3.0mm
核准			料号
文件位置			SEE TABLE
ANGLE OF PROJECTION			字码
			工程图号:
			DWG-USBAF-052
			版本
			F3
比例			1 : 1
状态码			A
页数			1 OF 1

东莞市田都电子有限公司

DongGuan TianDu Electronics Co.,Ltd

USB 3.0 AF 90° DIP
有卷边无缺口弯脚 脚长3.0mm

SEE TABLE

字码 工程图号: DWG-USBAF-052 版本 F3

比例 1 : 1 状态码 A 页数 1 OF 1