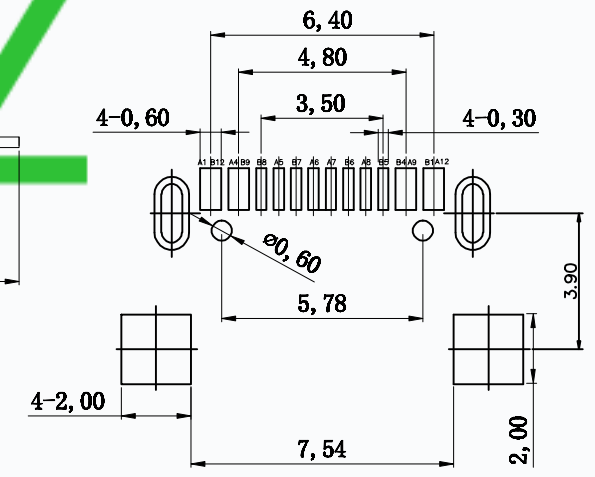
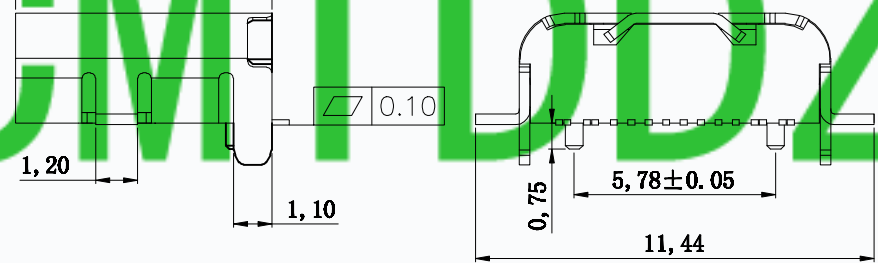
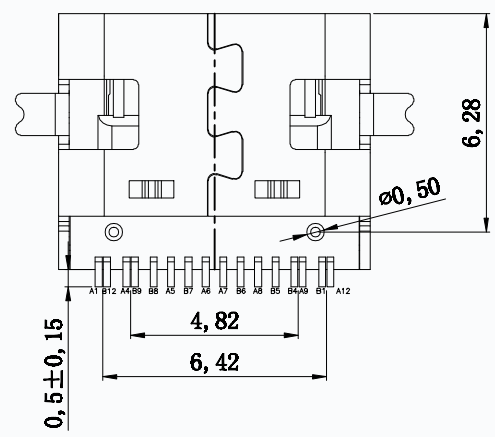


CMTDDZ



RECOMMENDED PCB LAYOUT  
TOL: (±0.05)



1. 材料
  - A. 主体: LCP, 黑色, 白色, UL 94-V0;
  - B. 端子: 铜合金, 电镀金;
  - C. 外壳: 不锈钢, 镀金;
2. 主要特性
  - A. 电压等级: 20V AC;
  - B. 电流: 3A;
  - C. 工作温度: -40°C~85°C;
3. 电气要求:
  - A. 接触电阻: 40mΩ Max. (初始), 50mΩ Max. (最后);
  - B. 电压: 100V AC 1分钟;
  - C. 绝缘电阻: 100MΩ min. DC 500V;
4. 机械性能:
  - A. 插入力: 5~20N. (从1~10,000次);
  - B. 拔出力: 8~20N. (从1~1,000次);
  - 6~20N. (从1,001~10,000次);
  - C. 耐久性寿命: 5,000次;

**东莞市田都电子有限公司**  
DONGGUAN TIANDU ELECTRONICS CO., LTD

.X: ±0.25		∠: ±1°		APP.	DWG NO.
.XX: ±0.15		.X: ±0.5°			
.XXX: ±0.05		.XX: ±0.02°		CHK.	TITLE
UNIT	MM				DGN.
SCALE	1:1			DWG.	SU
REV.	A0	SHEET:	1/1	DRW.	SU