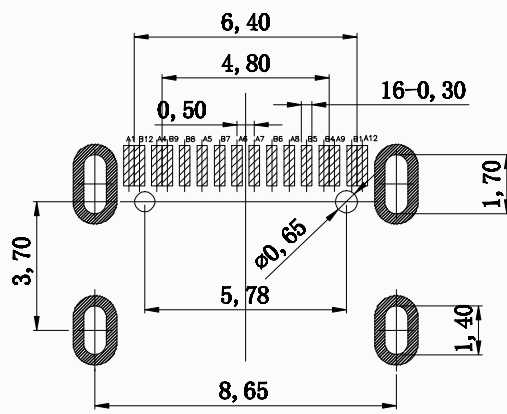
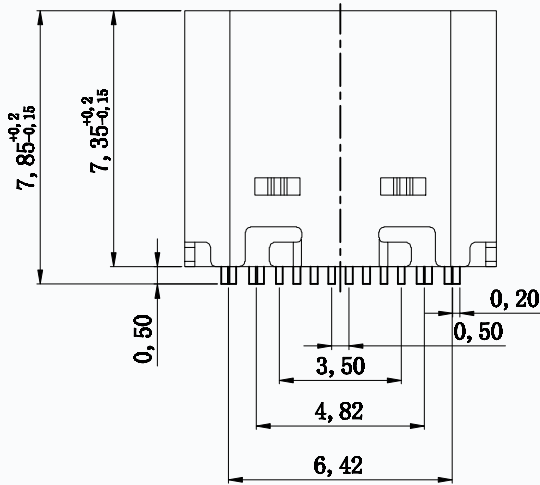
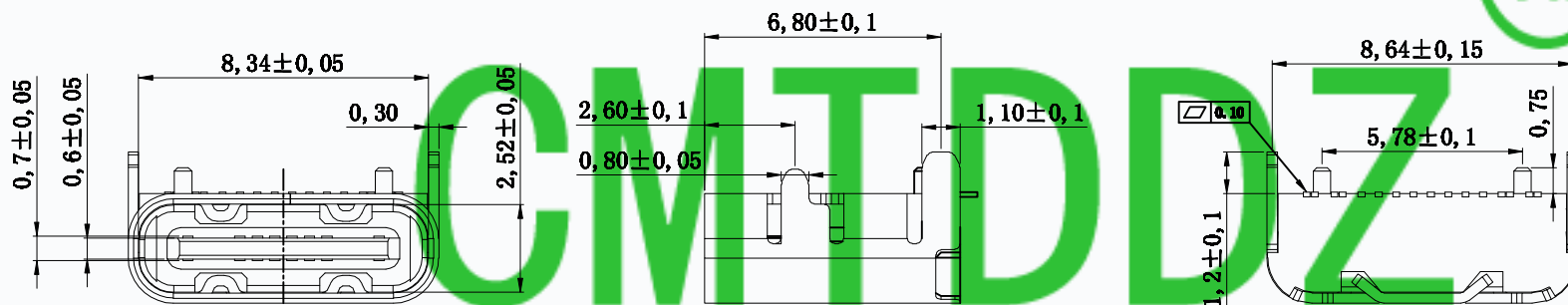
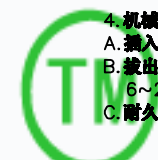


1. 材料
 A. 主体: LCP, 黑色, 白色, UL 94-V0;
 B. 端子: 铜合金, 电镀合金;
 C. 外壳: 不锈钢, 镀全镍;
2. 主要特性
 A. 电压等级: 20V AC;
 B. 电流: 5A;
 C. 工作温度: -40°C~85°C;
3. 电气要求:
 A. 接触电阻: 40mΩ Max. (初始), 50mΩ Max. (最后);
 B. 电压: 100V AC 1分钟;
 C. 绝缘电阻: 100MΩ min. DC 500v;
4. 机械性能:
 A. 插入力: 5~20N. (从1~10,000次);
 B. 拔出力: 8~20N. (从1~1,000次);
 C. 耐久性寿命: 10,000次;



A1	GND	B12	GND
A4	VBUS	B9	VBUS
A5	CC1	B8	SBU2
A6	DP1	B7	DN2
A7	DN1	B6	DP2
A8	SBU1	B5	CC2
A9	VBUS	B4	VBUS
A12	GND	B1	GND
PIN	SIGNAL NAME	PIN	SIGNAL NAME

东莞市田都电子有限公司
 DONGGUAN TIANDU ELECTRONICS CO., LTD

.X: ±0.25	.X: ±1°	APP.		DWG NO.	
.XX: ±0.15	.X: ±0.5°	CHK.		TITLE	板上款普通(脚长1.20) USB 6
.XXX: ±0.05	.XX: ±0.02°	DGN.	SU	SERIES	3.1板上16pin母座
UNIT	MM	DRW.	SU		T11-16BS04
SCALE	1:1	SHEET:	1/1		
REV.	A0				